



Eenvoudige bediening
en makkelijk te openen



Grote vulopening en capaciteit
om het afval te verwerken



Compacte kracht

Kostenbesparing en CO₂ reductie gaan prima samen.

De ruimte in met name het binnen stedelijk gebied wordt als maar schaarser. We willen iedere vierkante meter nog optimaler benutten. Toch hebben we ook afval en andere reststromen die in deze gebieden vrijkomen. Deze verdwijnen veelal in vieze en ruimte verslindende (rol)containers. Die moeten op hun beurt weer, bij een groot aanbod van afval, veelvuldig geleidigd worden. Een verre van ideale situatie waar de Roos Milieutechniek een oplossing voor heeft ontwikkeld: De ADR XS-mini.

Van de vele voordelen voor de eindgebruiker zijn dit er enkele:

- Weinig vierkante meters nodig voor veel afval
- Bij wisseling ontvangt men telkens een gereinigde machine
- Minder wisselingen t.o.v. rolcontainers
- Hierdoor minder CO₂ uitstoot
- Veelal een (aanzienlijke) kosten besparing
- Pers is lekdicht



Verplaatsbaar met palletwagens



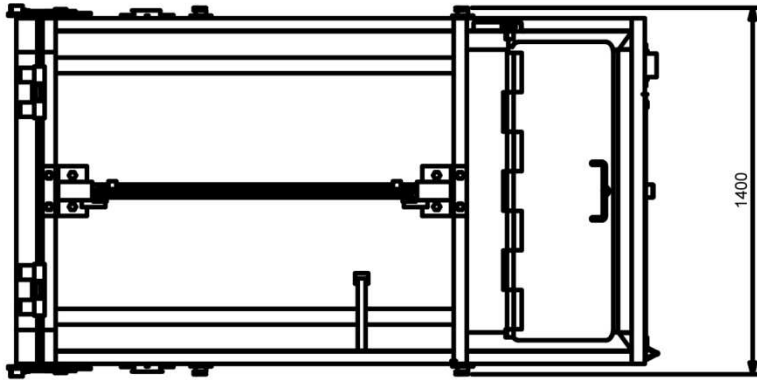
BE voertuig



Portaal auto

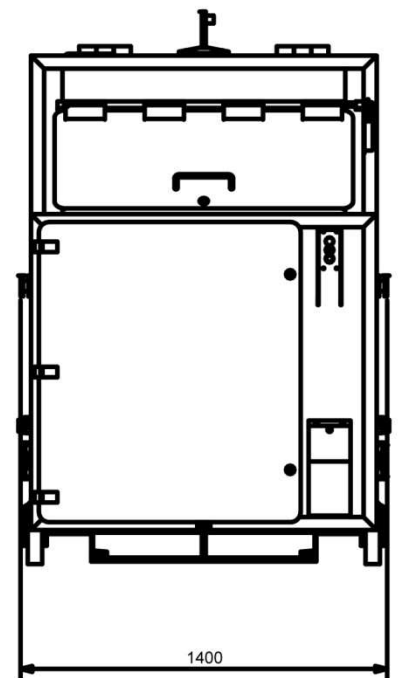
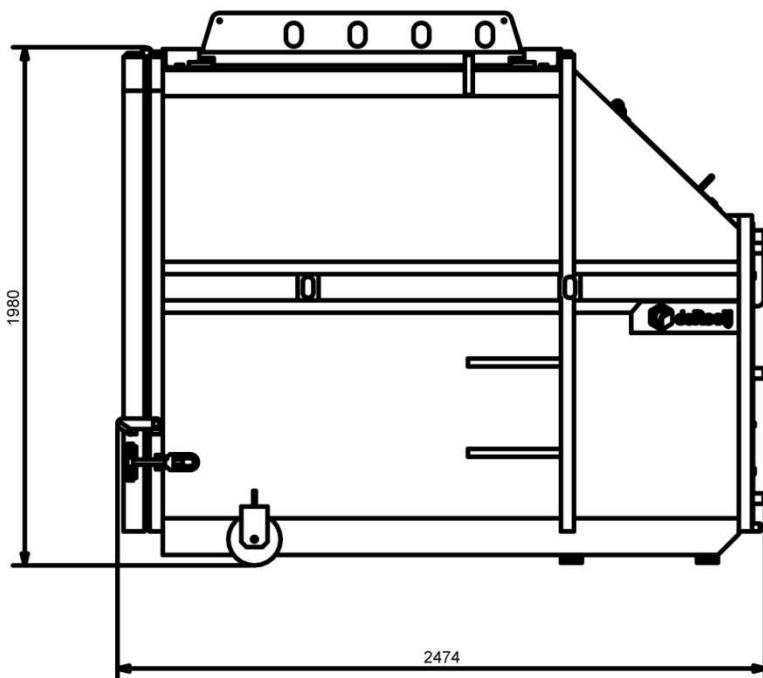


Vrachtwagen met plateau en kraan!



Specificaties:

Gewicht	: 1.390 kg
Motorvermogen	: 4 kW
Stroomaansluiting	: 380 V
Containervolume	: 3 m ³
Max. laadvermogen	: 2.000 kg
Opname haak is inklapbaar	



BE voertuig



Portaal auto



Vrachtwagen met plateau en kraan!